



# レンチ類

## めがねレンチ・スパナ・モンキレンチ

深くオフセットされたレンチです。  
トルクを掛ける際も安定感があり、障害物がある場所での作業に便利です。



12角

### めがねレンチ 75°

No.	サイズ	L	📦	標準価格
AAAE507	5.5×7mm	167mm	1	¥680
AAEI0607	6×7mm	167mm	1	¥980
AAEI0809	8×9mm	182mm	1	¥1,080
AAEI0810	8×10mm	182mm	1	¥1,080
AAEI1012	10×12mm	217mm	1	¥1,380
AAEI1113	11×13mm	217mm	1	¥1,380
AAAI1214	12×14mm	218mm	1	¥1,380
AAAI1417	14×17mm	245mm	1	¥1,680
AAEI1719	17×19mm	290mm	1	¥2,280
AAEI2123	21×23mm	316mm	1	¥2,480
AAEI2224	22×24mm	324mm	1	¥2,780

**NEW**



持運びと取り出しやすい  
ストレージラックを採用しました。

### Proシリーズ ラatchetコンビネーションレンチ10pcsセット

GSCQ1001	📦 1set	標準価格	¥28,800
10本組SET	8, 10, 11, 12, 13, 14, 16, 17, 18, 19mm		

AOAFシリーズ: DIN ISO 691, DIN ISO 1711-1, ASME B107.100



12角  
ロングタイプでは入らないような場所でお役に立ちます。

### ショートメガネレンチ 45°

No.	サイズ	L	📦	標準価格
AAAK1011	10×11mm	115.8mm	1	¥980
AAAK1213	12×13mm	140.8mm	1	¥1,080
AAAK1415	14×15mm	140.8mm	1	¥1,180
AAAK1617	16×17mm	157.8mm	1	¥1,280
AAAK1819	18×19mm	157.8mm	1	¥1,380



12角  
手の届きにくいマフラーのフランジボルトやスターターボルト等の締緩め作業時に便利です。

### ハーブムーンレンチ

No.	サイズ	L	📦	標準価格
AAAC0809	8×9mm	137mm	1	¥1,180
AAAC1012	10×12mm	142mm	1	¥1,280
AAAC1113	11×13mm	166mm	1	¥1,480
AAAC1417	14×17mm	190mm	1	¥1,680
AAAC1618	16×18mm	220mm	1	¥1,980
AAAC1922	19×22mm	257mm	1	¥2,480

メガネレンチのベーシックタイプです。トルクを掛けて使用する場合は、くぼんだ場所にあるボルトナットの締緩めに使用する場合にも便利です。



12角

### めがねレンチ 45°

No.	サイズ	L	📦	標準価格
AAAH0607	6×7mm	165mm	1	¥880
AAAH0809	8×9mm	170mm	1	¥980
AAEH0810	8×10mm	170mm	1	¥980
AAAH1012	10×12mm	195mm	1	¥1,080
AAAH1113	11×13mm	206mm	1	¥1,180
AAEH1214	12×14mm	206mm	1	¥1,180
AAAH1417	14×17mm	237mm	1	¥1,480
AAAH1719	17×19mm	270mm	1	¥1,780
*AAAH1921	19×21mm	292mm	1	¥2,080
AAAH2123	21×23mm	327mm	1	¥2,480
AAAH2224	22×24mm	327mm	1	¥2,480
*AAAH2326	23×26mm	363mm	1	¥2,980
AAAH2427	24×27mm	363mm	1	¥2,980

### めがねレンチ 45° 8本組 SET

※ GA AE0814 📦 1set 標準価格 ¥10,800

8本組SET 6×7, 8×9, 10×11, 12×13, 14×15, 16×17, 18×19, 20×22 (mm)

●化粧箱入り

12角

トルクを掛けやすいロングタイプです。

### 超ロングストレートめがねレンチ

No.	サイズ	L	📦	標準価格
AAAP0810	8×10mm	230mm	1	¥1,980
AAAP1012	10×12mm	300mm	1	¥2,280
AAAP1214	12×14mm	333mm	1	¥2,880
AAAP1417	14×17mm	365mm	1	¥3,380
AAAP1719	17×19mm	400mm	1	¥4,080
AAAP2224	22×24mm	430mm	1	¥5,080



🌸

欧州車によく使われているトルクスタ型のねじ、ボルトの締緩めに便利です。

### スター形 レンチ

No.	サイズ	L	📦	標準価格
AAAE0608	E 6×E 8	113mm	1	¥1,180
AAAE0711	E 7×E11	127mm	1	¥1,180
AAAE1012	E10×E12	142mm	1	¥1,280
AAAE1418	E14×E18	182mm	1	¥1,680
AAAE1622	E16×E22	204mm	1	¥1,880
AAAE2024	E20×E24	224mm	1	¥2,080



レンチの振り幅が限られた方向しか無い場所での作業に便利です。



**15°&75°スパナ 15本組SET**

※ **GRAJ1501** 1set 標準価格 **¥14,800**

15本組SET 3.2, 3.5, 4, 4.5, 5, 5.5, 6, 7, 8, 9, 10, 11, 12, 13, 14 (mm)

定番工具。精度と強度にこだわり、仕上げました。



**スパナ 8本組SET**

※ **GAAE0816** 1set 標準価格 **¥7,800**

8本組SET 6×7, 8×9, 10×11, 12×13, 14×15, 16×17, 18×19, 20×22 (mm)

●化粧箱入り

**スパナ**



No.	サイズ	L	個	標準価格
AAAJE507	5.5× 7mm	127mm	1	¥680
AAAJ0608	6× 8mm	127mm	1	¥680
AAAJ0809	8× 9mm	145mm	1	¥680
AAAJ0810	8×10mm	145mm	1	¥680
AAEJ1012	10×12mm	161mm	1	¥780
AAAJ1113	11×13mm	174mm	1	¥880
AAAJ1214	12×14mm	174mm	1	¥880
AAEJ1417	14×17mm	194mm	1	¥1,080
AAAJ1719	17×19mm	223mm	1	¥1,380
AAAJ1921	19×21mm	236mm	1	¥1,780
AAAJ2123	21×23mm	246mm	1	¥1,980
AAAJ2224	22×24mm	246mm	1	¥1,980
AAAJ2427	24×27mm	267mm	1	¥2,480



早回しに適したスパナと、本締めに適したためがねタイプを一本にまとめた便利な工具です。

12角

**ロングコンビネーションレンチ 15°**

No.	サイズ	L	個	標準価格
AAAL1010	10mm	187mm	1	¥1,080
AAAL1111	11mm	205mm	1	¥1,180
AAAL1212	12mm	223mm	1	¥1,280
AAAL1313	13mm	241mm	1	¥1,280
AAEL1414	14mm	259mm	1	¥1,480
AAAL1515	15mm	277mm	1	¥1,480
AAAL1616	16mm	295mm	1	¥1,580
AAAL1717	17mm	312mm	1	¥1,880
AAAL1818	18mm	331mm	1	¥2,080
AAAL1919	19mm	347mm	1	¥2,280

TOPTUL スーパートルクコンビネーションレンチは新形状となり従来の製品に比べ作業角が広くなり、作業トルクもUPさせることができました。(当社製品比)

12角

レンチ類



**スーパートルクコンビネーションレンチ 15°Offset**

※ **GPAW1202** 1set 標準価格 **¥12,800**

12本SET 6, 7, 8, 10, 11, 12, 13, 14, 15, 17, 19, 22 (mm)

●ポーチバッグ入り



No.	個	サイズ	L	標準価格
AAEX0808	1	8mm	124mm	¥680
AAEX1111	1	11mm	151mm	¥880
AAEX1313	1	13mm	169mm	¥1,080
AAEX1414	1	14mm	180mm	¥1,180
AAEW1515	1	15mm	192mm	¥1,380
AAEW1616	1	16mm	198mm	¥1,580
AAEW1717	1	17mm	206mm	¥1,680
AAEW1818	1	18mm	214mm	¥1,780
AAEW1919	1	19mm	223mm	¥2,080
AAEW2020	1	20mm	236mm	¥2,280
AAEW2121	1	21mm	243mm	¥2,380
AAEW2222	1	22mm	255mm	¥2,480
AAEW2424	1	24mm	274mm	¥2,680

早回しに適したスパナと、本締めに適したためがねタイプを一本にまとめた便利な工具です。

12角

**コンビネーションレンチ 15°12本組 SET**

※ **GAAE1210** 1set 標準価格 **¥10,800**

12本組 SET 6, 7, 8, 9, 10, 11, 12, 13, 14, 15, 17, 19 (mm)

●化粧箱入り



**コンビネーションレンチ 15°**



No.	サイズ	L	個	標準価格
AAAB0606	6mm	109mm	1	¥680
AAAB0707	7mm	119mm	1	¥680
AAAB0808	8mm	129mm	1	¥680
AAAB0909	9mm	139mm	1	¥680
AAAB1010	10mm	149mm	1	¥780
AAAB1111	11mm	159mm	1	¥780
AAAB1212	12mm	169mm	1	¥880
AAAB1313	13mm	179mm	1	¥880
AAAB1414	14mm	189mm	1	¥980
AAAB1717	17mm	219mm	1	¥1,280
AAAB1919	19mm	239mm	1	¥1,480
AAAB2020	20mm	249mm	1	¥1,680
AAAB2121	21mm	259mm	1	¥1,780
AAAB2222	22mm	269mm	1	¥1,880
AAAB2323	23mm	279mm	1	¥2,080
AAAB2424	24mm	289mm	1	¥2,180

早回しに適したスパナと、深くオフセット(75°)したメガネレンチを一本にまとめました。障害物がある場所などに便利です。

12角

**コンビネーションレンチ 75°8本組 SET**

※ **GAAE0810** 1set 標準価格 **¥9,800**

8本組 SET 8, 10, 12, 13, 14, 17, 19, 22 (mm)

●化粧箱入り



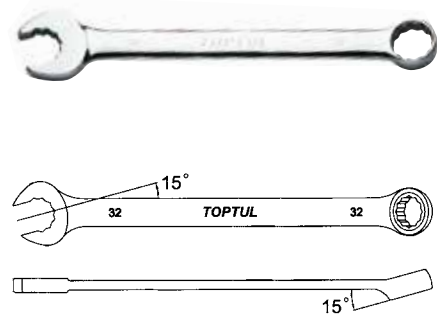
**コンビネーションレンチ 75°**



No.	サイズ	L	個	標準価格
AAAN0808	8mm	130mm	1	¥980
AAAN1010	10mm	150mm	1	¥980
AAAN1212	12mm	170mm	1	¥980
AAAN1313	13mm	180mm	1	¥980
AAAN1414	14mm	190mm	1	¥1,080
AAAN1717	17mm	225mm	1	¥1,380
AAAN1919	19mm	255mm	1	¥1,780
AAAN2222	22mm	285mm	1	¥2,180
AAAN2323	23mm	315mm	1	¥2,680
AAAN2424	24mm	315mm	1	¥2,680



スパナ部、送り角度30°による早回し機能とメガネレンチの確実なホールド。  
スベリを低減しスピーディーな作業が可能です。



\*この商品は在庫が無くなり次第販売終了です。

**ダイナミックコンビネーションレンチ 15°**

No.	サイズ	L	📦	標準価格
AAAD0808	8mm	129mm	1	¥780
AAAD0909	9mm	139mm	1	¥780
AAAD1010	10mm	149mm	1	¥780
AAAD1111	11mm	159mm	1	¥780
AAAD1313	13mm	179mm	1	¥880
AAAD1515	15mm	199mm	1	¥1,080
AAAD1616	16mm	209mm	1	¥1,180
AAAD1717	17mm	219mm	1	¥1,280
AAAD1818	18mm	229mm	1	¥1,380
AAAD2020	20mm	249mm	1	¥1,680
AAAD2121	21mm	259mm	1	¥1,780
AAAD2222	22mm	269mm	1	¥1,880

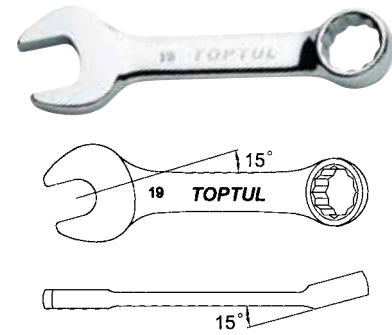


コンパクトヘッドの首振りでソケットレンチ等の入りにくい場所での作業に便利なアイテムです。

**フレキシブルギアレレンチ**

No.	サイズ	L	📦	標準価格
AOAE0809	8×9mm	182mm	1	¥3,880
AOAE1011	10×11mm	188mm	1	¥3,980
AOAE1213	12×13mm	213mm	1	¥4,180
AOAE1415	14×15mm	225mm	1	¥5,180
AOAE1618	16×18mm	235mm	1	¥5,680
AOAE1719	17×19mm	238mm	1	¥5,680

手の平に取まり、狭い場所での連続作業が楽になります。



自動車のブレーキ、クラッチ系の配管類に使用されているフレアナットの締緩め作業に便利です。

**ショートコンビレンチ 15°**

No.	サイズ	L	📦	標準価格
AAAF0707	7mm	86mm	1	¥680
AAAF0808	8mm	86mm	1	¥680
AAAF0909	9mm	95mm	1	¥680
AAAF1010	10mm	95mm	1	¥680
AAAF1111	11mm	99mm	1	¥680
AAAF1212	12mm	103mm	1	¥780
AAAF1313	13mm	107mm	1	¥780
AAAF1414	14mm	113mm	1	¥780
AAAF1515	15mm	117mm	1	¥780
AAAF1616	16mm	121mm	1	¥880
AAAF1717	17mm	127mm	1	¥980
AAAF1919	19mm	137mm	1	¥1,080



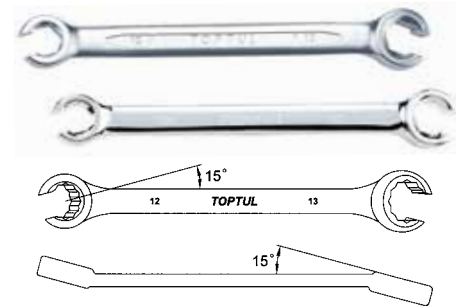
細かな送り作業を可能にする歯数72枚ギアを採用。  
ラチェット部での本締めが可能です。

**リバーシブルギアレレンチ**

No.	サイズ	L	📦	標準価格
ABAA0808	8mm	135mm	1	¥2,980
ABAA1111	11mm	165mm	1	¥3,180
ABAA1313	13mm	185mm	1	¥3,480
ABAA1414	14mm	195mm	1	¥3,680
ABAA1717	17mm	225mm	1	¥4,180
ABAA1919	19mm	245mm	1	¥4,480
ADAA1010	5/16(インチ)	135mm	1	¥3,980
ADAA1212	3/8(インチ)	155mm	1	¥4,100
ADAA1414	7/16(インチ)	165mm	1	¥4,200
ADAA1616	1/2(インチ)	185mm	1	¥4,500
ADAA1818	9/16(インチ)	195mm	1	¥4,700
ADAA2020	5/8(インチ)	215mm	1	¥5,100
ADAA2222	11/16(インチ)	225mm	1	¥5,400
ADAA2424	3/4(インチ)	245mm	1	¥5,800

**フレアナットレンチ**

No.	サイズ	L	📦	標準価格
AEEA0809	8×9mm	130mm	1	¥1,180
AEEA0810	8×10mm	130mm	1	¥1,180
AEEA1011	10×11mm	150mm	1	¥1,280
AEEA1012	10×12mm	150mm	1	¥1,280
AEEA1113	11×13mm	150mm	1	¥1,280
AEEA1214	12×14mm	170mm	1	¥1,380
AEEA1417	14×17mm	190mm	1	¥1,480
AEEA1719	17×19mm	210mm	1	¥1,780
AEEA1922	19×22mm	230mm	1	¥2,080



作業性の良い72枚ギア採用フレキシブル  
コンビギアレレンチにアダプター4種類を  
使用することで、各種ソケットやビットも使える  
便利なセット品です。

**フレキシブルコンビギアレレンチ 10Pcsセット**

※GAH1003	📦 1set	標準価格	¥22,800
サイズ	ケースサイズ(W)280-(D)190-(H)50mm		
コンビネーションギア	8, 10, 12, 13, 17, 19(mm)		
ソフトアダプター	6.3sq×11, 9.5sq×13, 12.7sq×19mm		
ビットホルダー	6.3sq×10mm		



フレキシブルヘッドに72枚ギアを採用して  
作業性が良いアイテムです。

**フレキシブルギアレコンビレンチ**

No.	サイズ	L	📦	標準価格
AOAD0808	8mm	136mm	1	¥2,480
AOAH1010	10mm	158mm	1	¥2,580
AOAH1212	12mm	175mm	1	¥2,790
AOAD1313	13mm	185mm	1	¥2,890
AOAD1414	14mm	193mm	1	¥2,990
AOAD1717	17mm	231mm	1	¥3,490
AOAD1919	19mm	249mm	1	¥3,780



当社従来品より約35%  
薄くする事で狭い隙間での  
作業やダブルナットの  
締付作業が可能になりました。

**スリムライン スパナ8本セット(ポーチバッグ入り)**

GRAJ0801		1set	標準価格 ¥13,800		
8本セット 6×7, 8×9, 10×11, 12×13, 14×15, 16×17, 18×19, 22×24(mm)					
サイズ	L(mm)	B(mm)	D(mm)	S(mm)	
6×7	148	16.6	19.6	2.2	
8×9	175	20.5	24.5	2.6	
10×11	175	20.5	24.5	2.6	
12×13	210	29.0	33.5	3.6	
14×15	210	29.0	33.5	3.6	
16×17	250	38.0	42.5	4.6	
18×19	250	38.0	42.5	4.6	
22×24	292	48.0	52.0	5.6	

大人気のダイナミックコンビレンチが  
スーパートルクタイプに進化して  
さらに使いやすくなりました。



**スーパートルク ダイナミックコンビレンチ15° Offset 14pcsセット**

* GPAQ1402		1set	標準価格 ¥15,800	
サイズ	8, 9, 10, 11, 12, 13, 14, 15, 16, 17, 19, 21, 22, 24(mm)			

●10本SET ポーチバッグ入り

12角

**スーパートルク ダイナミックコンビレンチ15° Offset**

No.	サイズ	L	1set	標準価格
AAEQ0808	8mm	124mm	1	¥780
AAEQ1010	10mm	143mm	1	¥780
AAEQ1111	11mm	151mm	1	¥780
AAEQ1212	12mm	160mm	1	¥880
AAEQ1313	13mm	169mm	1	¥880
AAEQ1414	14mm	180mm	1	¥980
AAEQ1515	15mm	192mm	1	¥1,080
AAEQ1616	16mm	198mm	1	¥1,180
AAEQ1717	17mm	206mm	1	¥1,280
AAEQ1818	18mm	214mm	1	¥1,380
AAEQ1919	19mm	223mm	1	¥1,480
AAEQ2121	21mm	243mm	1	¥1,780
AAEQ2222	22mm	255mm	1	¥1,880
AAEQ2424	24mm	274mm	1	¥2,280

4点でボルトナットを  
確実にホールします。



1/4ソケットや各種1/4ビットが使えてとても便利なアイテムです。

**1/4ソケット&1/4ビットスイベルレンチ**

AREA0808		1	標準価格 ¥2,580	
サイズ	6.3sq×1/4"Hex			
L	185mm			



**プロシリーズ リバーシブルギアレンチ7本セット**

GAAM0709		1set	標準価格 ¥24,800	
7本セット	8, 10, 12, 13, 14, 17, 19(mm)			



コンパクトヘッド&高トルク&耐久性に優れたプロシリーズタイプです。

**プロシリーズ リバーシブルギアレンチ**

No.	サイズ	L	1set	標準価格
ABAF0808	8mm	140mm	1	¥3,280
ABAF1010	10mm	158mm	1	¥3,380
ABAF1212	12mm	171mm	1	¥3,680
ABAF1414	14mm	190mm	1	¥4,080
ABAF1717	17mm	225mm	1	¥4,580
ABAF1919	19mm	247mm	1	¥4,980

12角 首振り、可動式ソケットが何かと便利なソケットレンチです。

**ダブルエンドスイベルソケットレンチ 7本組SET**

* GPAQ0701		1set	標準価格 ¥13,800	
サイズ	6×7,8×9,10×11,12×13,14×15,16×17,18×19(mm)			

No.	サイズ	L	1set	標準価格
AEEC0810	8×10mm	185mm	1	¥1,780
AEEC1012	10×12mm	205mm	1	¥1,980
AEEC1214	12×14mm	225mm	1	¥2,280
AEEC1417	14×17mm	244mm	1	¥2,680
AEEC1719	17×19mm	260mm	1	¥2,980



足回りやステアリングラック等の狭い場所で、  
強固なボルト・ナットの取り外しや締め付け作業に最適なアイテムです。

**クローフットレンチ(インチタイプ)8pcsセット**

GBAR0801		1set	標準価格 ¥8,780	
8本組SET	9.5sq 3/8, 7/16, 1/2, 9/16, 5/8, 11/16, 3/4, 7/8			

**クローフットレンチ(ミリタイプ)10pcsセット**

GAAR1001		1set	標準価格 ¥9,800	
10本組SET	9.5sq 10, 11, 12, 13, 14, 15, 16, 17, 18, 19(mm)			

※在庫がなくなり次第販売終了いたします。価格は税別標準価格です。